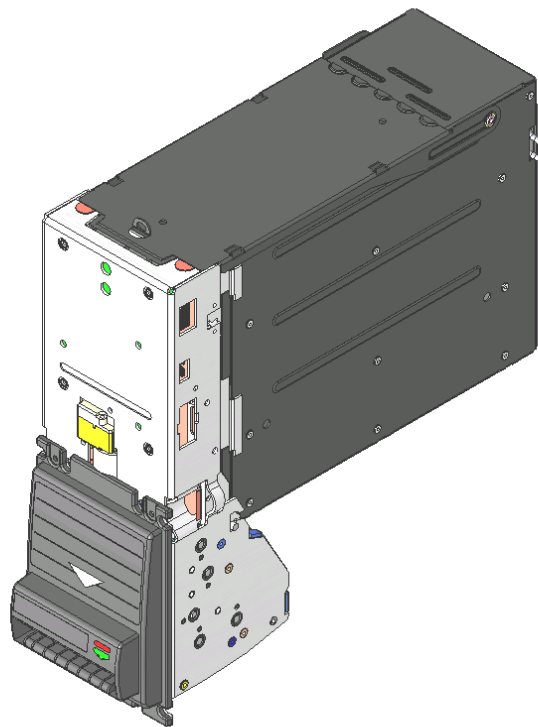


# Валидатор SM

Руководство для пользователей

Часть 1.  
Эксплуатация и техническое обслуживание



## СОДЕРЖАНИЕ

ВВЕДЕНИЕ .....	3
КРАТКАЯ ХАРАКТЕРИСТИКА ИЗДЕЛИЯ .....	4
ОБЩИЕ ТЕХНИЧЕСКИЕ ХАРАКТЕРИСТИКИ .....	7
РАЗМЕРЫ .....	9
СТРУКТУРНАЯ СХЕМА .....	11
ВЫБОР ПАРАМЕТРОВ ВАЛИДАТОРА И НОМЕРОВ ДЕТАЛЕЙ .....	12
Валидатор банкнот .....	12
Валюта .....	12
Протокол/интерфейс .....	13
Варианты лицевой панели .....	13
Валидатор с замком высокой секретности .....	14
Варианты изделия для эксплуатации внутри и снаружи помещений .....	14
Разъем интерфейса на левой стороне .....	14
Кассета .....	15
Средства обеспечения сохранности выручки .....	15
Карточка памяти и обновление программного обеспечения .....	17
УСТАНОВКА .....	19
Установка валидатора .....	19
Установка замков .....	20
Установка металлического замка .....	20
Установка замков высокой секретности (“игорные” кассеты с 2 замками) .....	21
Установка замков высокой секретности (“игорные” кассеты с 3 замками) .....	23
ВЫБОР ИНТЕРФЕЙСА .....	25
ВХОДНЫЕ И ВЫХОДНЫЕ СХЕМЫ .....	28
ПАРАМЕТРЫ ПЕРЕКЛЮЧАТЕЛЕЙ .....	30
ТЕХНИЧЕСКОЕ ОБСЛУЖИВАНИЕ .....	30
Установка и съем кассеты .....	30
Периодическое техническое обслуживание .....	32
Доступ к переключателям DIP и карточке памяти .....	34
ОБНОВЛЕНИЕ ПРОГРАММНОГО ОБЕСПЕЧЕНИЯ .....	35
Загрузка обновлений с одноразовой карточки памяти .....	35
Загрузка обновлений с многоразовой карточки памяти .....	35
Загрузка обновлений через Интернет .....	35
Диагностика загрузки обновлений .....	36
ДИАГНОСТИКА НЕИСПРАВНОСТЕЙ .....	36
ТЕХНИЧЕСКАЯ ПОДДЕРЖКА .....	38

## ВВЕДЕНИЕ

В настоящем Руководстве изложена техническая информация, необходимая при:

- конструировании нового оборудования с использованием валидатора SM
- выборе оптимальной конфигурации и каталожного номера деталей
- установке валидатора SM
- обслуживании валидатора SM
- ремонте валидатора SM

Руководство состоит из двух частей:

1. *Эксплуатация и техническое обслуживание*
2. *Тестирование и ремонт.*

## КРАТКАЯ ХАРАКТЕРИСТИКА ИЗДЕЛИЯ

Валидатор SM предназначен для размещения на внутренней стороне передней панели или двери оборудования. Доступ к кассете – с тыльной части изделия.

Валидатор SM в сборе состоит из двух узлов – собственно **валидатора банкнот** и **съёмной кассеты для банкнот**, запираемой на замок.

Валидатор SM имеет фиксированный размер канала для купюр шириной от 67 до 77 мм. Эти параметры охватывают размеры бумажных денежных знаков большинства стран.

Благодаря совершенным **датчикам** и высокоинтеллектуальным программным средствам, валидатор SM имеет высокую скорость приема банкнот, обеспечивая при этом безошибочное распознавание подлинных купюр и выявление всех известных подделок.

**Шесть** многоцветных **оптических датчиков** считывают информацию с обеих сторон банкноты.

Запатентованные компанией *CashCode* **индуктивные датчики** анализируют магнитные свойства специальных чернил системы защиты банкнот.

**Емкостные датчики**, также запатентованные компанией *CashCode*, проверяют подлинность бумаги денежного знака и наличие соответствующих систем защиты.

Все датчики имеют автокалибровку и не нуждаются в какой-либо дополнительной настройке, благодаря чему валидатор сохраняет высокие параметры приемы банкнот неизменными на протяжении всего срока эксплуатации.

Валидатор SM принимает банкноты, вставляемые любым любым узким краем, лицевой стороной вверх или вниз.

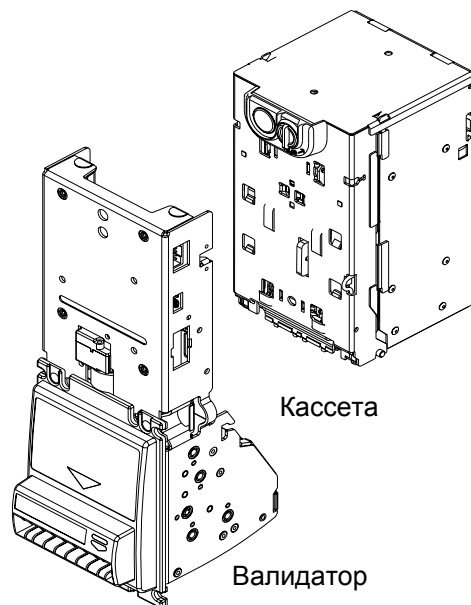
**Дополнительный датчик** считывает также и штрих-код купонов, широко применяемых в игровых автоматах.

Высокий уровень защиты от несанкционированных действий гарантирует **датчик поперечного контроля**, способный распознать любую леску, нить или пленку, прикрепленную к банкноте.

Простота и удобство в обслуживании валидатора **SM** достигается рядом его конструктивных особенностей.

**Ролики** вместо **ремней** в механизме транспортировки банкнот минимизирует его обслуживание.

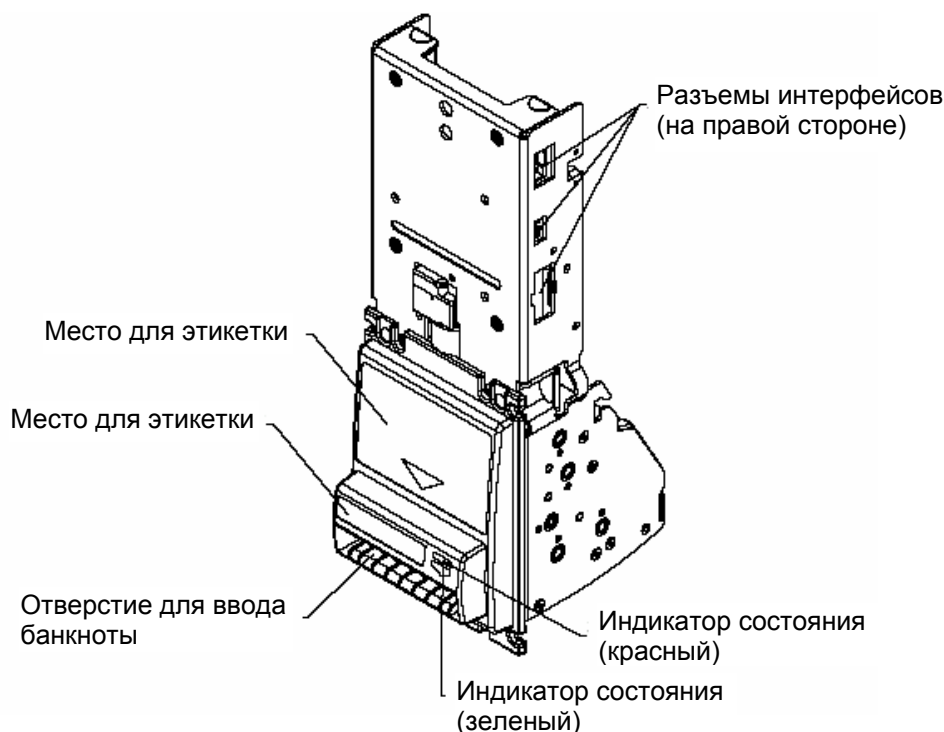
**Распахивающийся корпус** обеспечивает мгновенный доступ к транспортному каналу.



**Специальные ролики** не допускают застревания банкнот, даже при приеме мокрых или изношенных купюр.

**Карточка памяти CashCode** позволяет за секунды **перепрограммировать** валидатор. Операция не требует специального технического персонала, отключения прибора или каких-либо инструментов.

Валидатор **SM** работает в два раз быстрее, чем его предшественник серии ST.



Валидатор **SM** можно легко и быстро совместить с оборудованием.

Изделие **SM** устанавливается как **кассетой вверх** (обычно в торговых автоматах), так и **кассетой вниз** (в игровых автоматах).

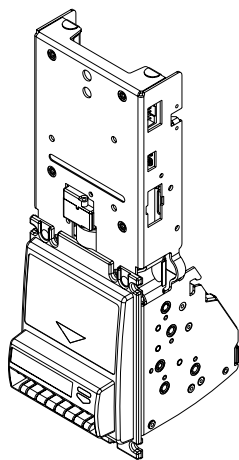
Валидатор **SM** поддерживает широкий ряд **протоколов**: Pulse, MDB, CC Serial, CCNET и BDP.

Разъемы интерфейсов расположены с правой стороны. Модификацию валидатора с разъемом слева можно заказать для оборудования с протоколом MDB.

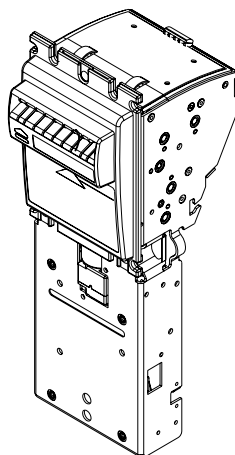
Предлагается выбор одного из двух вариантов лицевой панели: стандартной пластиковой или антивандальной металлической.

Валидатор **SM** использует те же запираемые на замок **съемные кассеты**, что и более ранняя модель валидатора CashCode серии ST. Эти кассеты рассчитаны на прием банкнот шириной **67 мм** либо **71 мм** и должны использоваться в сочетании с валидаторами SM, которые работают с указанными купюрами. Ошибочная комбинация кассеты и валидатора может привести к отказу в работе. Банкноты, укладываемые в кассеты, могут иметь длину до 160 мм.

Кассетой вверх

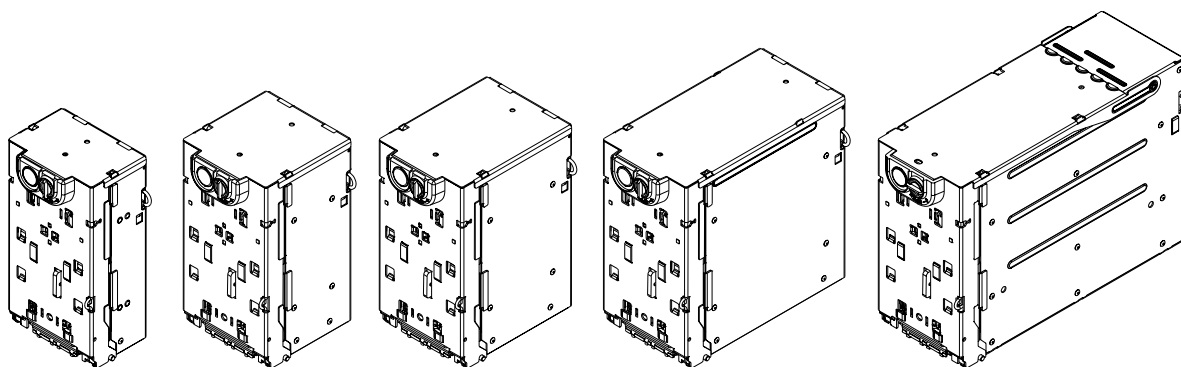


Кассетой вниз



Предлагаются **кассеты** следующей вместимости: на 170, 400, 600, 1000 и 1500 банкнот. Емкость кассет указана для новых банкнот. Изношенные бумажные деньги занимают больше места, что может несколько снижать расчетную вместимость кассеты.

Для дополнительной сохранности выручки выпускается вариант кассет с петельками для их опломбирования.



170

400

600

1000

1500

## ОБЩИЕ ТЕХНИЧЕСКИЕ ХАРАКТЕРИСТИКИ

### Параметры приема:

Ввод банкнот	любым из 4-х вариантов ориентации купюры в продольном направлении
Ввод купонов со штрих-кодом	2 варианта ориентации в продольном направлении
Уровень распознавания подлинности с первого предъявления	96% и выше
Ширина приемного канала	67 - 77мм
Максимальная длина принимаемых банкнот	160 мм
Минимальная длина принимаемых банкнот	120 мм
Условное депонирование (Escrow)	одна банкнота

### Характеристики принимаемых купонов со штрих-кодом:

Стандарт кода	ANSI/AIM BC2-1995, Единообразная спецификация символов Штриховой код– Interleaved "2 из 5"
Ширина узкого штриха (мм)	0,5 – 0,6
Соотношение ширины широкого и узкого элементов	3:1
Число знаков	6 – 18
Сигнал контраста печати (миним.)	0,6
<b>Полный цикл распознавания (сек)</b>	<b>1,7</b>

### Поддерживаемые протоколы:

На базе 24V	MDB Single Price (SP, с адаптером) Host Intelligence Interface (HII, с адаптером)
На базе 12V	Pulse, Opto-isolated CCSerial CCNET (TTL , RS232) BDP (TTL, RS232)

**Максимальная емкость кассет (новые банкноты)** 170, 400, 600, 1000, 1500

**Программирование памяти** Карточка памяти CashCode  
Интернет (только с сайта CashCode)

**Напряжение питания** 12 V DC  $\pm$  1 V  
24 V AC или 34 V DC

### Потребляемый ток:

в рабочем режиме (max): 12 V DC	2 A
в режиме ожидания: 12 V DC	0,2 A

в рабочем режиме (max): 24 V AC или 34 V DC	2 A
в режиме ожидания: 24 V AC или 34 V DC	0,2 A

**Потребляемая мощность:**

в режиме ожидания: (12 V DC)	2,5 Вт
в рабочем режиме: (12 V DC)	25 Вт

в режиме ожидания: (24 V AC или 34 V DC)	3,5 Вт
в рабочем режиме: (24 V AC или 34 V DC)	35 Вт

**Параметры окружающей среды:**

Интервал рабочих температур

На базе 12 V	от 0°C до +50°C
На базе 24 V	от -18°C до +60°C

Температура хранения	от -30°C до +60°C
----------------------	-------------------

Влажность (неконденсирующаяся)	30%-90% RH
--------------------------------	------------

Среднее время наработки на отказ (М.Т.В.Ф.)	750 000 циклов распознавания
---	------------------------------

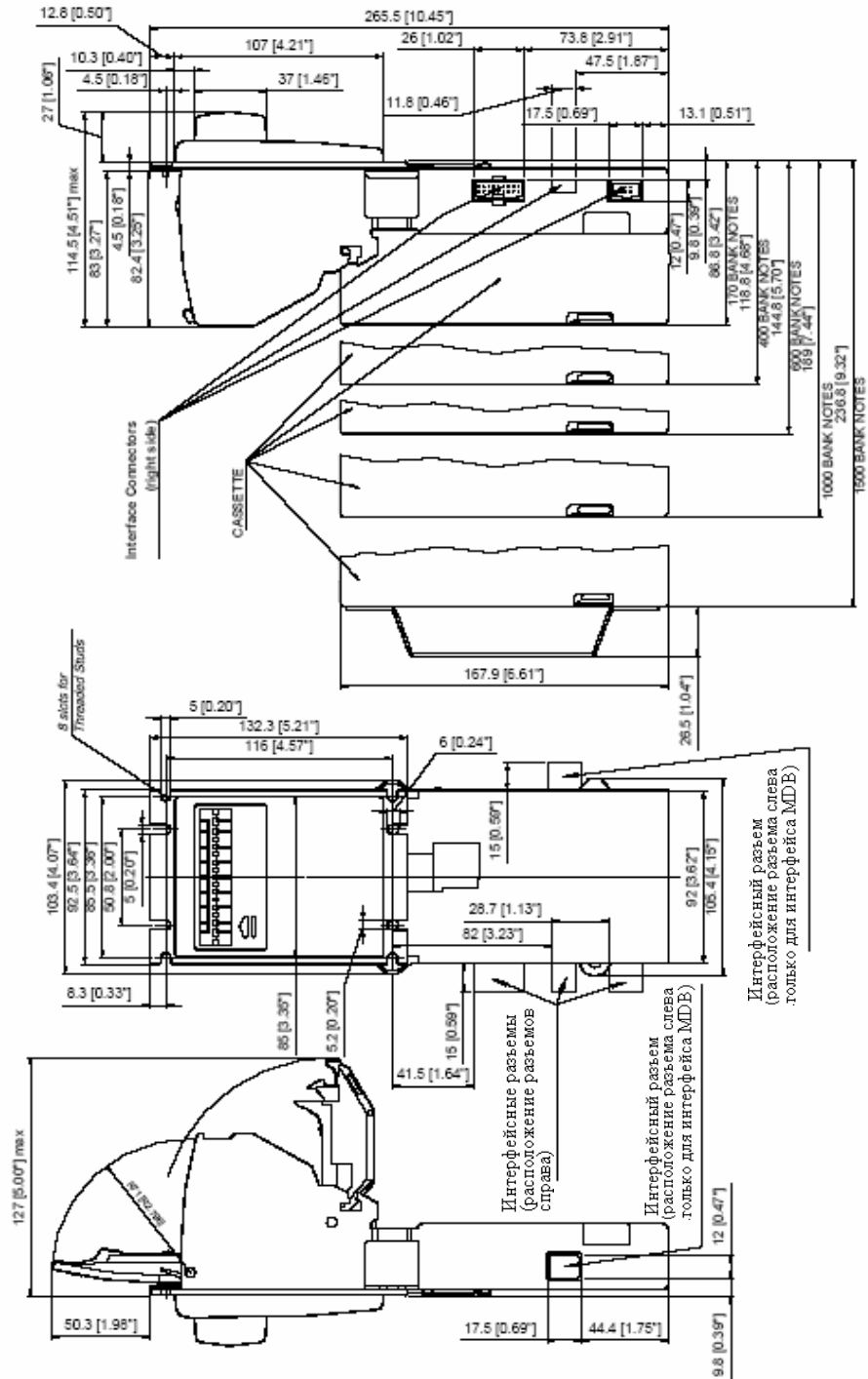
<b>Размеры</b> (ширина x высота x толщина)	104x266x87 (с кассетой на 170 банкнот)
--	--

<b>Вес</b> (валидатор с пластиковой лицевой панелью, без кассеты)	1,1 кг
---	--------

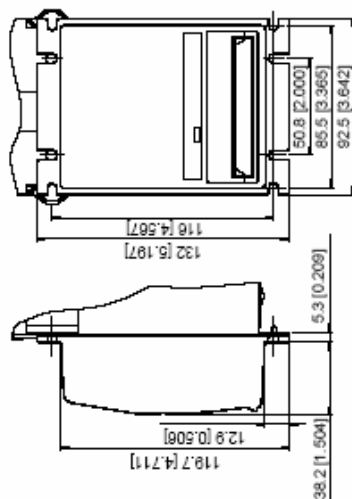
<b>Вес</b> (пустая кассета)	170	0,7 кг
	400	0,9 кг
	600	1,1 кг
	1000	1,3 кг
	1500	1,9 кг



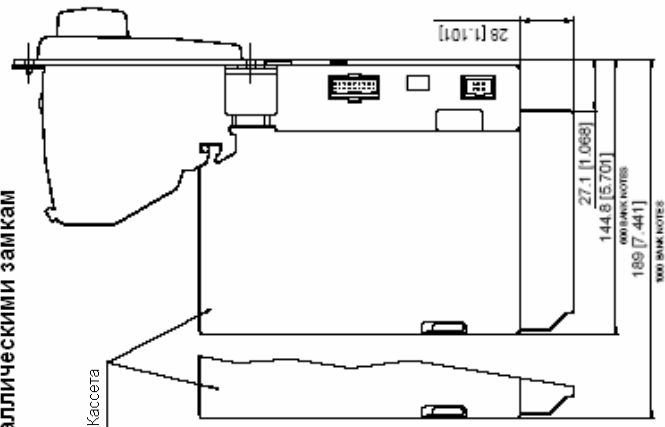
## РАЗМЕРЫ



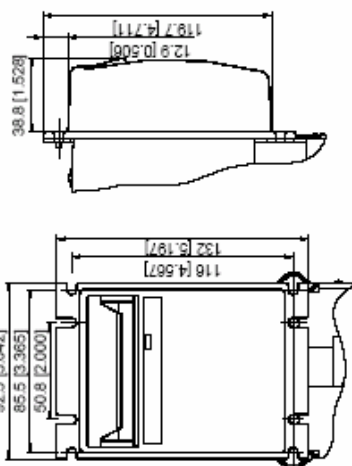
Металлическая лицевая панель  
для валидатора, устанавливаемого  
укладчиком банкнот вверх



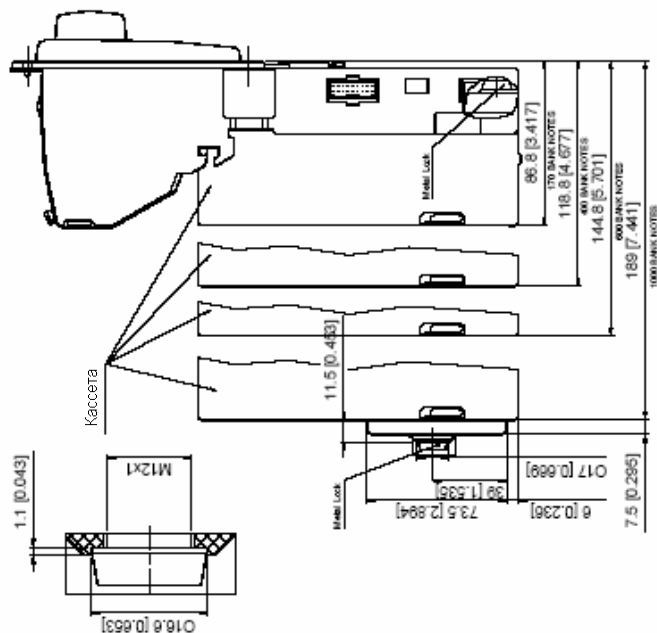
Валидатор SM с двумя и тремя  
металлическими замками



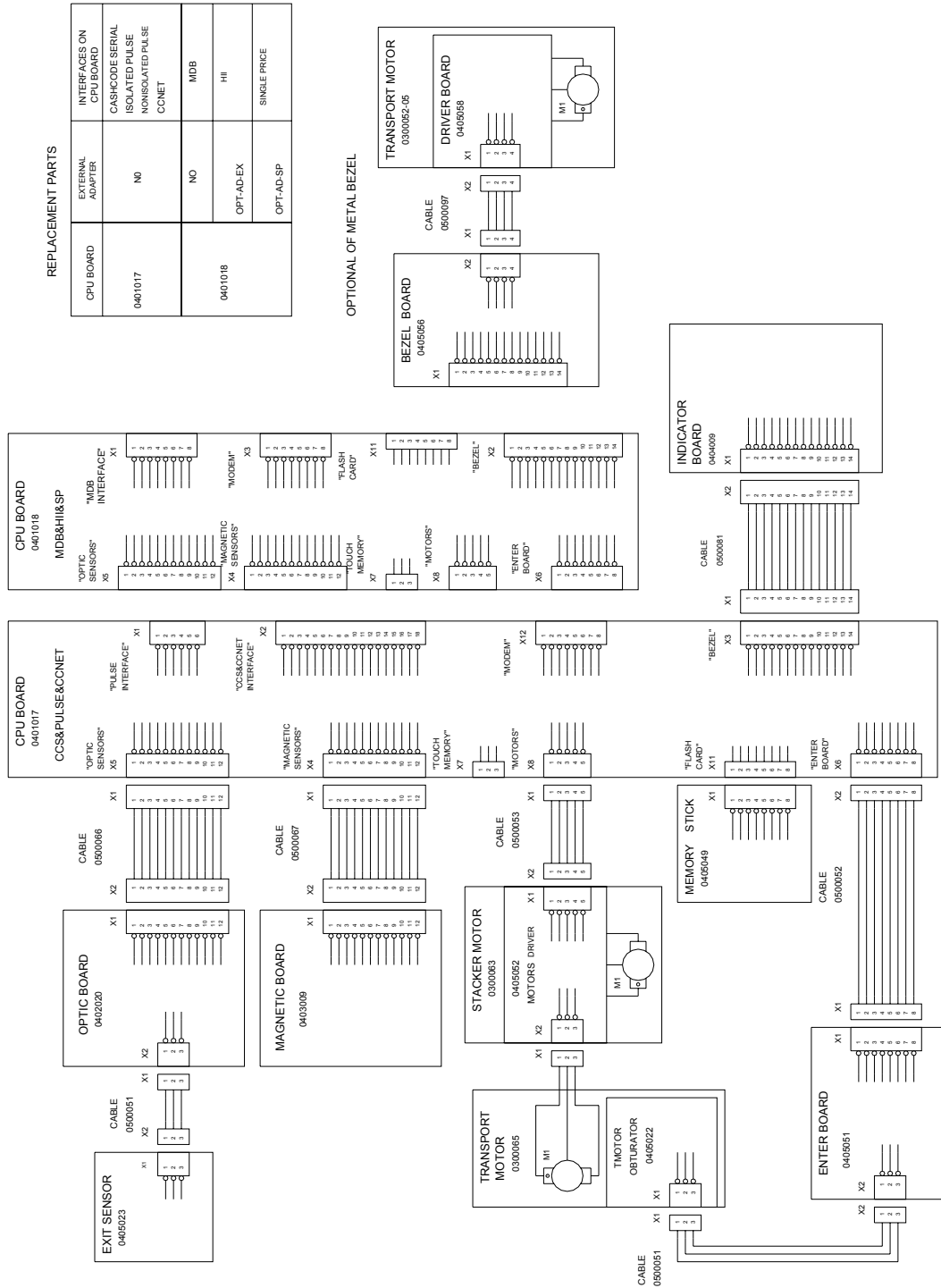
Металлическая лицевая панель  
для валидатора, устанавливаемого  
укладчиком банкнот вниз



Валидатор SM с двумя  
металлическими замками



## СТРУКТУРНАЯ СХЕМА



## ВЫБОР ПАРАМЕТРОВ ВАЛИДАТОРА И НОМЕРОВ ДЕТАЛЕЙ

### Валидатор

Выбор нужного валидатора SM производится на основе следующих параметров:

- [Валюта](#) (страна)
- [Тип протокола](#) (интерфейс)
- [Вариант лицевой панели](#)
- [Вариант кассеты](#) (обычная или со встроенными замками повышенной секретности)
- [Эксплуатация внутри или снаружи помещений](#) (в приборах для использования на открытом воздухе платы имеют специальное защитное покрытие)
- [Разъем интерфейса на левой стороне](#) (этот вариант имеется для модели на базе 24V).

### Валюта

В таблице приведены страны, для которых в настоящее время производится валидатор SM.

Валюта страны	Номиналы принимаемых банкнот	Ширина приемного канала, мм
Австралия	Все	67
Аргентина	Все	67
Бразилия	Все	67
Венесуэла	Все	71
Гватемала	Все	67
Египет	Все	71
Канада	Все	71
Китай	5, 10, 20	71
Колумбия	Все	71
Мексика	Все	67
Россия	Все	71
США	Все	67
США + Мексика	Все	67
Украина	Все	71
Чили	Все	71
Южно-Африканская Республика	Все	71
Ямайка	Все	71

В перечисленных ниже странах используется модификация валидатора SM: валидатор **MSM** – для банкнот разной ширины. Подробная информация о валидаторе **MSM** содержится в **CashCode MSM BackLoad Bill Validator Operation and Service Manual**.

Валюта страны	Номиналы принимаемых банкнот	Ширина канала, мм
Великобритания	5, 10	61-78
Евро	5,10,20,50	61-78
Китай	Все	61-78
Корея	1000,5000,10000	61-78
Чешская Республика	Все	61-78
Япония	1000,5000,10000	61-78

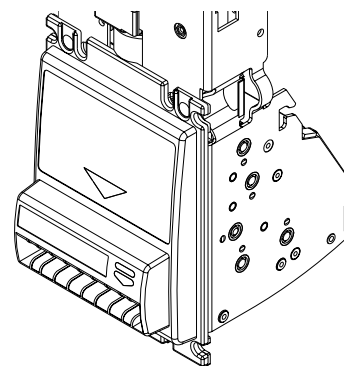
## Протокол/интерфейс

Детальное описание см. в разделе [“Подключение интерфейса”](#).

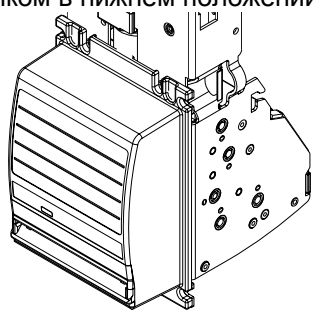
## Варианты лицевой панели

Производится несколько вариантов лицевой панели:

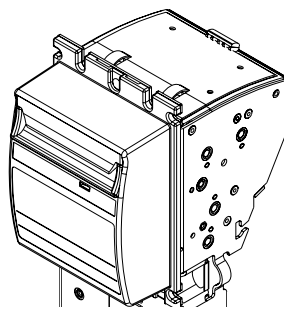
**Стандартная пластиковая лицевая панель.** Эта панель может использоваться в изделиях, размещаемых укладчиком банкнот вверх или вниз. На панели расположен индикатор состояния, который сигнализирует **ЗЕЛЕНЫМ** светом о готовности валидатора к работе и **КРАСНЫМ** - о занятом состоянии. Индикатор также помогает техническому персоналу проводить диагностику. На панели предусмотрены ниши под наклейки размером 35x12 мм и 76x48 мм, которые поставляются вместе с валидаторами.



**Металлическая лицевая панель** разработана для защиты валидатора SM от умышленного повреждения или для использования в тех местах, где возможны удары по прибору. В панели предусмотрено изогнутое отверстие во входной канал, чтобы предупреждать введение монет по невнимательности. При варианте с металлической лицевой панелью, в валидаторе может устанавливаться дополнительный двигатель, обеспечивающий необходимое транспортирующее усилие. Зеленый или красный свет индикатора сигнализирует о статусе валидатора. На панели предусмотрено место под наклейки размером 76x48 мм. Указанная лицевая панель выпускается в двух вариантах: для валидаторов, устанавливаемых укладчиком банкнот вверх, а также для аппаратов с укладчиком в нижнем положении.



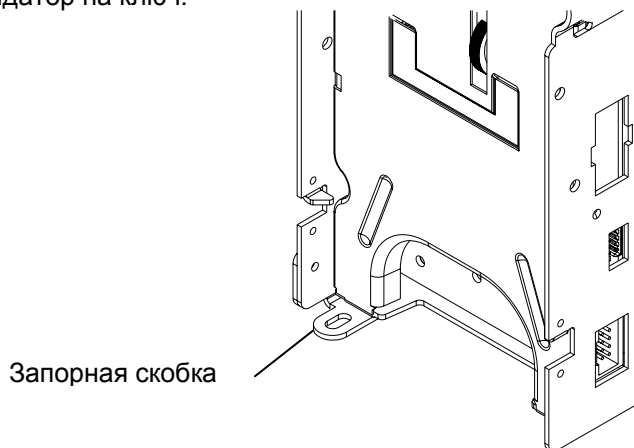
Металлическая лицевая панель  
(укладчик банкнот сверху)



Металлическая лицевая панель  
(укладчик банкнот снизу)

## Валидатор с замком высокой секретности

Выпускается вариант валидатора SM со специальной скобкой, что позволяет запирать кассету, оснащенную замком высокой секретности, и валидатор на ключ.

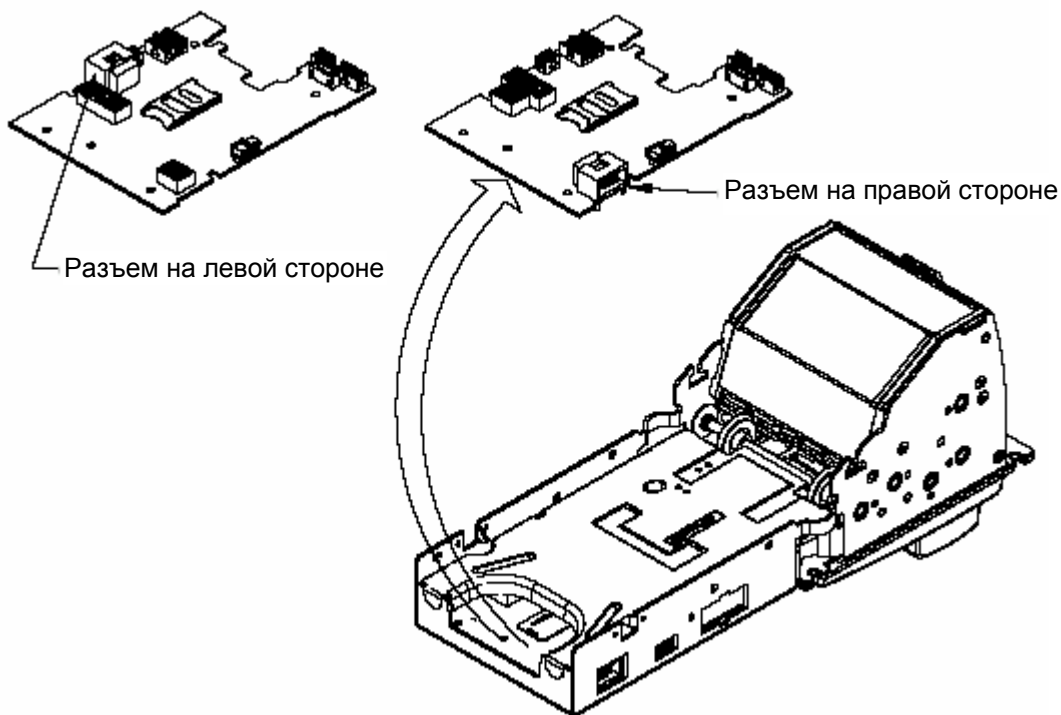


## Варианты изделия для эксплуатации внутри и снаружи помещений

Для эксплуатации на открытом воздухе, целесообразно выбирать валидатор SM, в котором платы имеют специальное защитное покрытие.

## Разъем интерфейса на левой стороне

Валидатор SM можно заказать с интерфейсом MDB (24 V), размещенным на левой стороне аппарата.



## Кассета

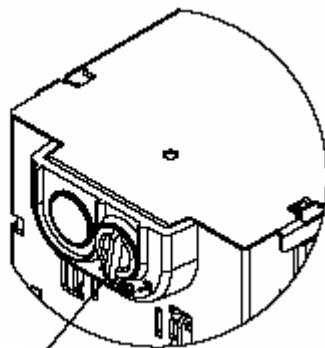
Кассеты для валидатора SM имеют следующие основные характеристики:

- ширина принимаемых банкнот – 67 и 71 мм
- пять вариантов кассет вместимостью [170](#), [400](#), [600](#), [1000](#), [1500](#) банкнот.
- средства сохранности выручки - варианты кассет, оснащенных от одного до трех замков высокой секретности.

Кассеты на 1500 банкнот оснащены ручкой.

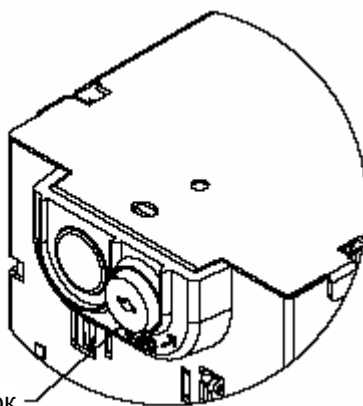
## Средства обеспечения сохранности выручки

Кассету можно использовать без замков в крышке (пластиковый запор не ограничивает доступ к деньгам)



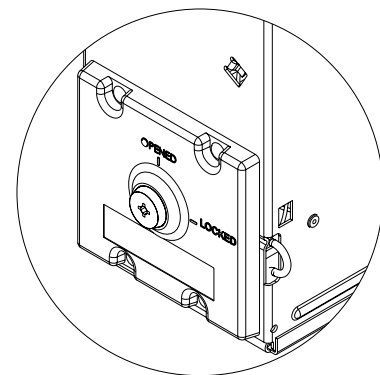
Пластмассовый запор

Для обеспечения сохранности денег, кассета может быть оснащена металлическим замком.



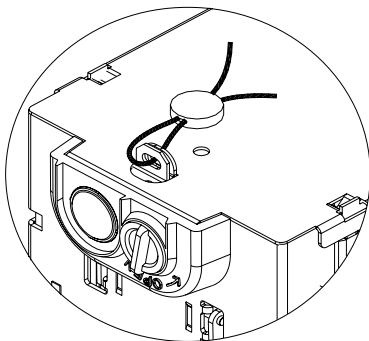
Металлический замок

Кассеты (кроме вмещающих 1500 банкнот) могут оснащаться металлическим замком. Замок на кассете можно заказывать избирательно по каталожному номеру OPT-MKLC-USX-CC1 (замок будет встроен).



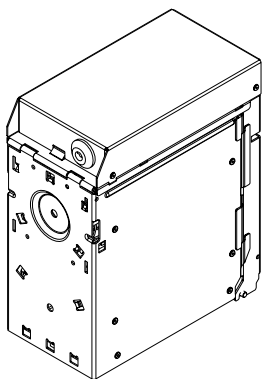
Кассеты могут дополнительно оснащаться петельками для

опломбирования закрытой на замок крышки.

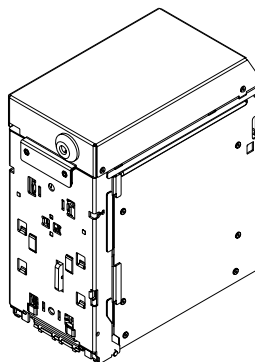
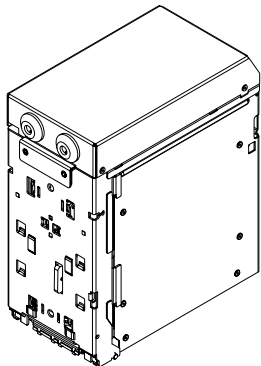


Для кассет, используемых в игровых автоматах и вмещающих 600 и 1000 банкнот, разработаны два варианта обеспечения сохранности выручки – оснащение двумя или тремя замками высокой секретности. Замки имеют стандартную цилиндрическую форму размером  $\frac{3}{4}$ " в диаметре и от  $1\frac{1}{16}$ " до  $1\frac{1}{8}$ " - в длину.

Один замок устанавливается на тыльной части кассеты, чтобы фиксировать ее на валидаторе.



Крышка кассеты закрывается на один или два дополнительных замка, чем обеспечивается надежная сохранность денег.





В таблице перечислены номера стандартных и "игорных" кассет.

Ширина банкнот	Вместимость	Стандартные			"Игорные"	
		Пластиковый запор	С одним замком	С двумя замками	С двумя замками	С тремя замками
67	170	CST-17067-P0L	CST-17067-P1L	CST-17067-P2L	N/A	N/A
	400	CST-40067-P0L	CST-40067-P1L	CST-40067-P2L	N/A	N/A
	600	CST-60067-P0L	CST-60067-P1L	CST-60067-P2L	CST-60067-G0L-2	CST-60067-G0L-3
	1000	CST-1K067-P0L	CST-1K067-P1L	CST-1K067-P2L	CST-1K067-G0L-2	CST-1K067-G0L-3
	1500	CST-1K567-P0L	CST-1K567-P1L	N/A	N/A	N/A
71	170	CST-17071-P0L	CST-17071-P1L	CST-17071-P2L	N/A	N/A
	400	CST-40071-P0L	CST-40071-P1L	CST-40071-P2L	N/A	N/A
	600	CST-60071-P0L	CST-60071-P1L	CST-60071-P2L	CST-60071-G0L-2	CST-60071-G0L-3
	1000	CST-1K071-P0L	CST-1K071-P1L	CST-1K071-P2L	CST-1K071-G0L-2	CST-1K071-G0L-3
	1500	CST-1K571-P0L	CST-1K571-P1L	N/A	N/A	N/A

Ниже приведены номера кассет, оснащенных петельками для опломбирования крышки кассеты.

Ширина банкнот	Вместимость	С петельками для опломбирования	
		Пластиковый запор	С одним замком
67	170	CST-17067-P0L-S	CST-17067-P1L-S
	400	CST-40067-P0L-S	CST-40067-P1L-S
	600	CST-60067-P0L-S	CST-60067-P1L-S
	1000	CST-1K067-P0L-S	CST-1K067-P1L-S
	1500	CST-1K567-P0L-S	CST-1K567-P1L-S
71	170	CST-17071-P0L-S	CST-17071-P1L-S
	400	CST-40071-P0L-S	CST-40071-P1L-S
	600	CST-60071-P0L-S	CST-60071-P1L-S
	1000	CST-1K071-P0L-S	CST-1K071-P1L-S
	1500	CST-1K571-P0L-S	CST-1K571-P1L-S

## Карточка памяти и обновление программного обеспечения

Компания CashCode устанавливает на валидаторах программное обеспечение, в соответствии с заказом потребителя, после чего вместо карточки памяти в слот вставляется ее макет. При введении в обращение новых банкнот или для усовершенствования распознавания появляющихся новых фальшивых купюр выполняется обновление программного обеспечения. Обновление программного обеспечения может осуществляться тремя способами:

- 1) Однократная карточка памяти.

Программное обеспечение загружается с карточки памяти при ее первой установке в валидатор. Карточка должна остаться в валидаторе, чтобы аппарат мог работать.

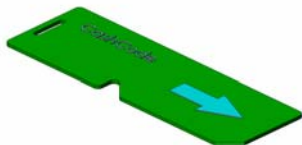
2) Многоразовая карточка памяти.

При помощи многоразовой карточки памяти можно обновить программное обеспечение для того количества валидаторов SM, на которое имеется лицензия.

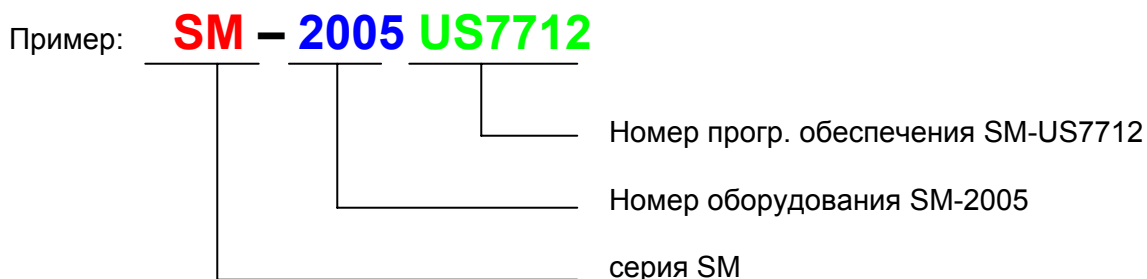
3) Карточка памяти для обновления по Интернету.

Такая карточка памяти позволяет загружать программное обеспечение через интерфейс. После загрузки, карточка памяти должна остаться в валидаторе. Если основной контроллер поддерживает протокол CCNET, загрузка обновления может происходить через основной контроллер (и локальную сеть). Другие протоколы не поддерживают функцию обновления через Интернет.

Загрузка программного обеспечения может производиться посредством подсоединения валидатора, через соответствующий адаптер, к персональному компьютеру. Инструкция по замене карточки памяти и обновлению программного обеспечения изложена в разделе [“ОБНОВЛЕНИЕ ПРОГРАММНОГО ОБЕСПЕЧЕНИЯ”](#).



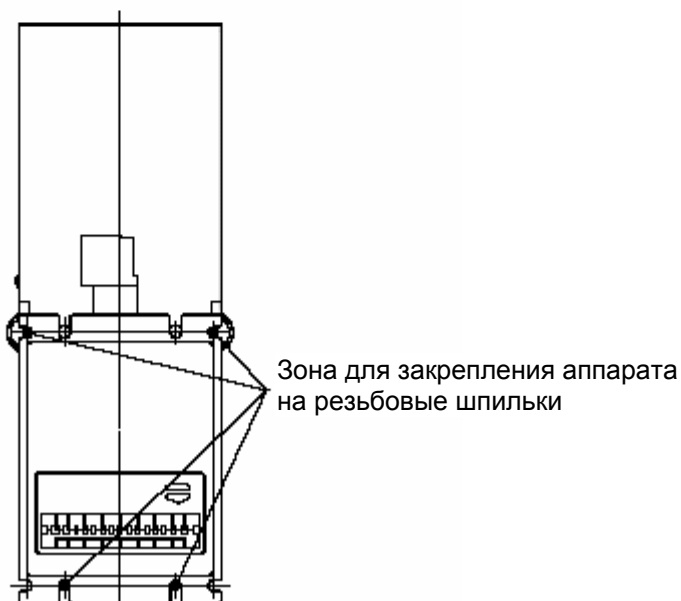
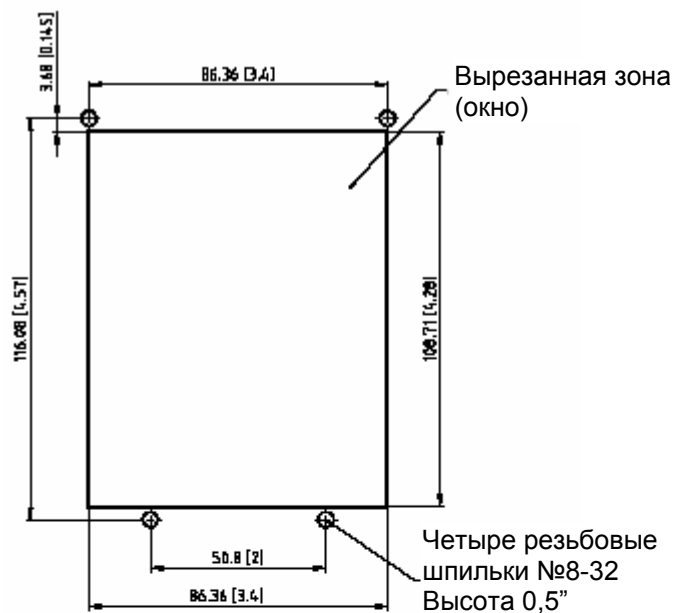
Заводской номер валидатора SM содержит номера оборудования и программного обеспечения.



## УСТАНОВКА

### Установка валидатора

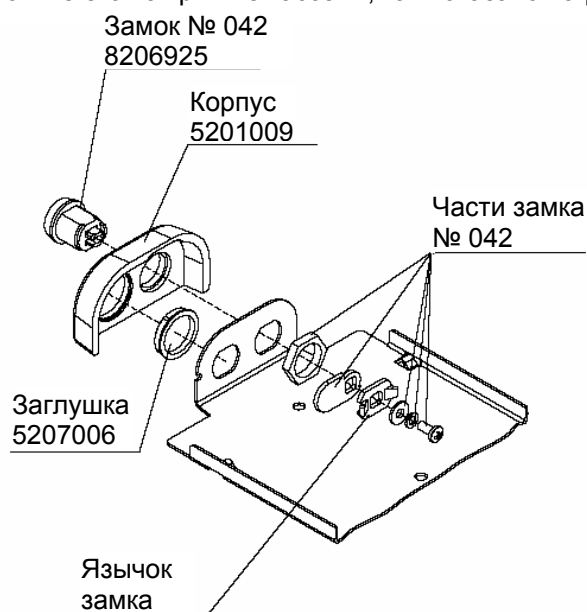
Валидатор устанавливается на тыльной стороне передней панели или двери в прямоугольный сквозной вырез с четырьмя резьбовыми шпильками так, как это изображено на рисунке.



## Установка замков

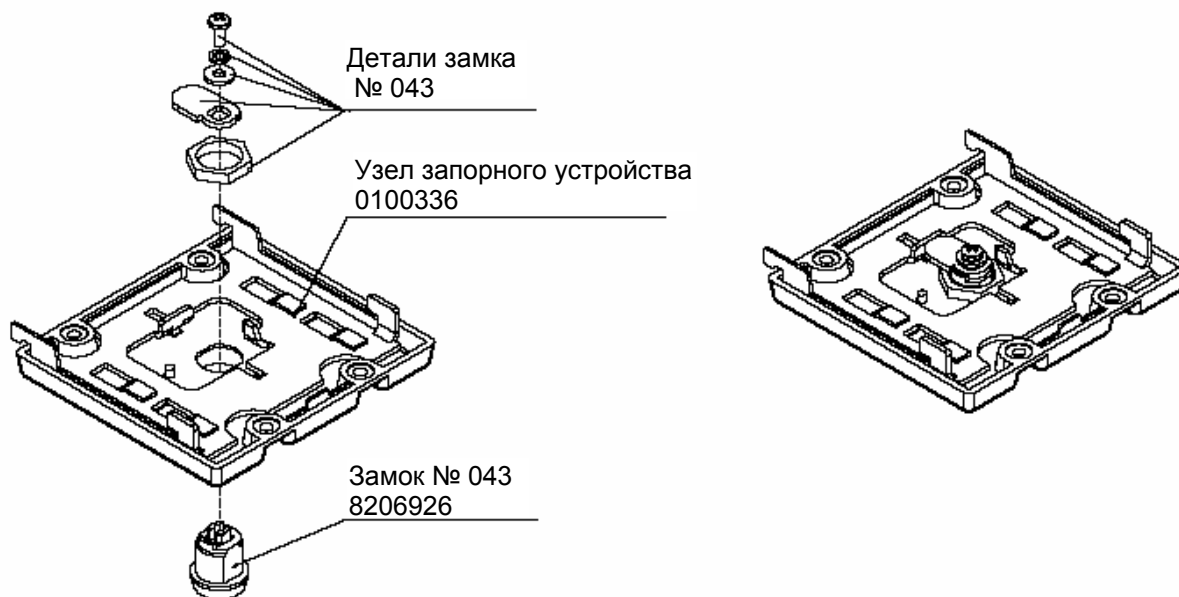
### Установка металлического замка

Откройте крышку кассеты. Вывинтите винт из пластмассового запора на крышке кассеты. Разберите замок и установите его на крышке кассеты, как показано на рисунке.

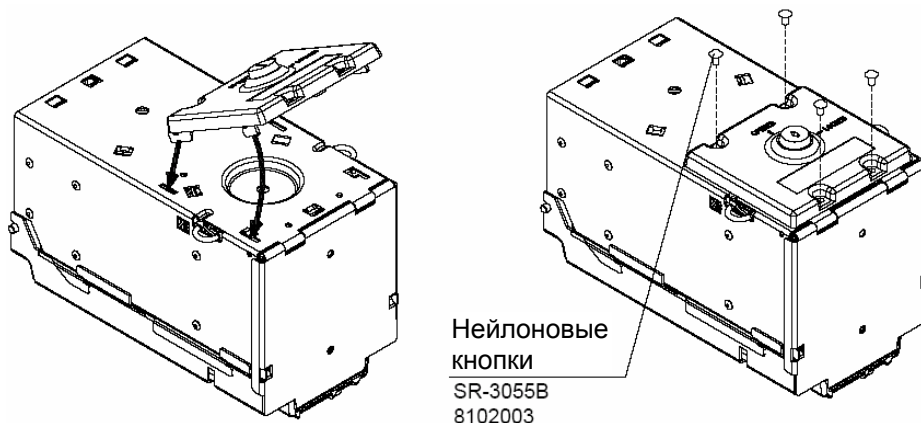


#### Установка запирающего механизма

Разберите замок и установите его в запирающем устройстве как показано на рисунке. Кулачок замка изображен в положении "Закрыто". Установите его в это положение, если замок не входит в запирающий механизм.



Вставьте ключ в замок и поверните его в положение “Открыто”. Введите два выступа запорного устройства в пазы корпуса кассеты. Поверните запирающий механизм и введите два других выступа устройства в соответствующие пазы кассеты. Поверните ключ в положение “Закрyто”.

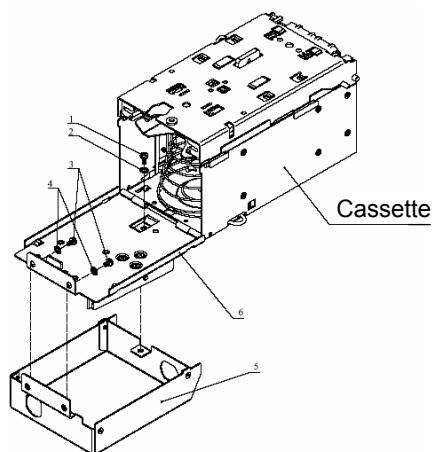


Закрепите запирающий механизм при помощи четырех нейлоновых кнопок.

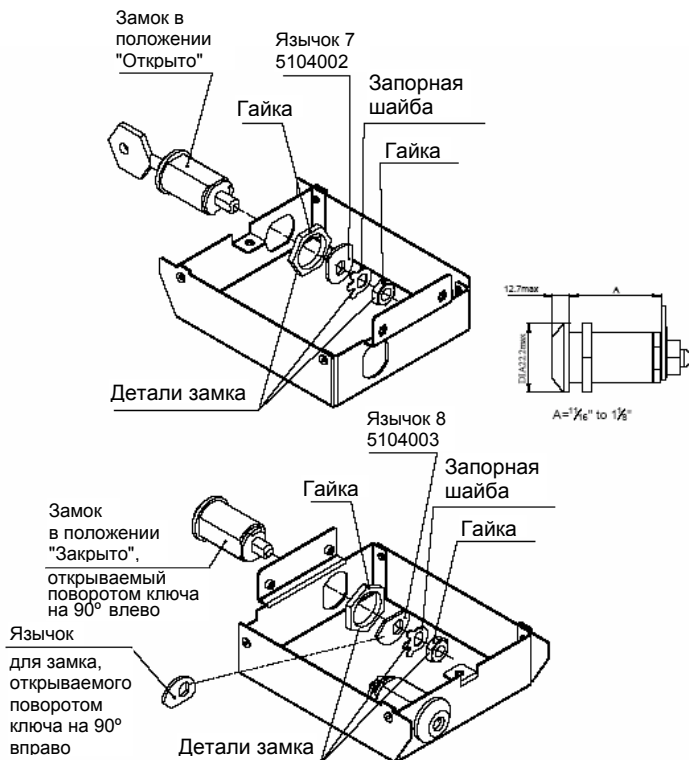
### Установка замков высокой секретности (“игрyные” кассеты с 2 замками)

- Замки должны быть  $\frac{3}{4}$ " в диаметре
- Длина замков должны быть  $1\frac{1}{16}$ " –  $1\frac{1}{8}$ " (расстояние от устанавливаемой поверхности до кулачка)
- Угол поворота кулачка в любую сторону между положениями "Открыто" и "Закрyто" должен быть 90°.
- Сориентируйте кулачок 8 для открывания замка в нужную сторону - влево или вправо.

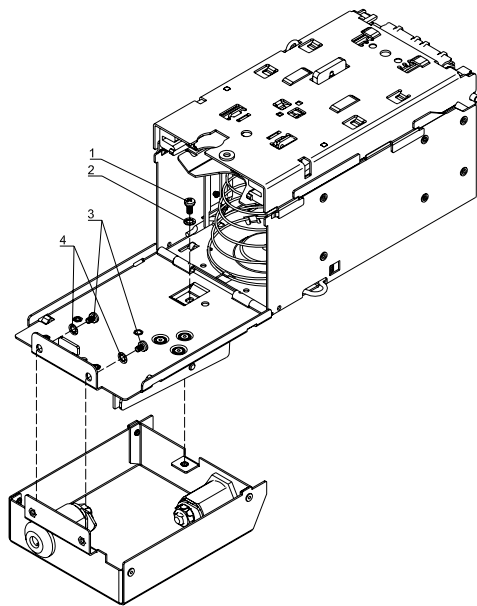
Откройте кассету.  
Вывинтите винт 1 (M3x6) с шайбой 2.  
Вывинтите винты 3 (M3x4) с шайбами 4.  
Снимите щиток 5 с крышки 6.



Установите замки и язычки 7 и 8 в щиток 5 как изображено на рисунке.



Установите щиток 5 назад в место его крепления (вначале вставьте выступы щитка в отверстия крышки кассеты, затем закрепите винтом 1 с шайбой 2, винтами 3 с шайбами 4)



## Установка замков высокой секретности (“игорные” кассеты с 3 замками)

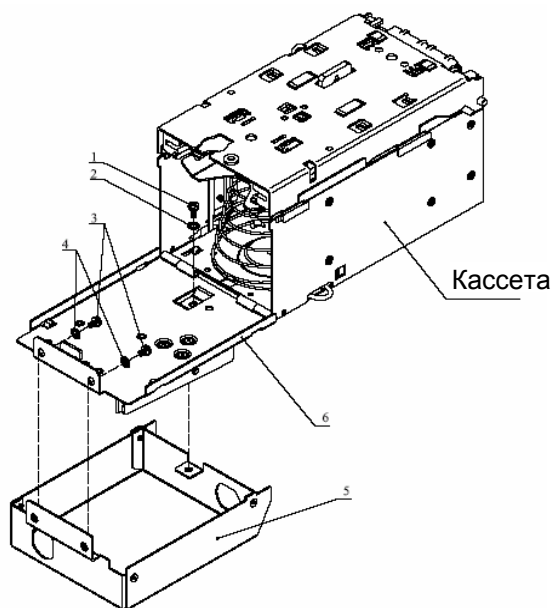
Откройте кассету

Вывинтите винт 1 (M3x6) с шайбой 2.

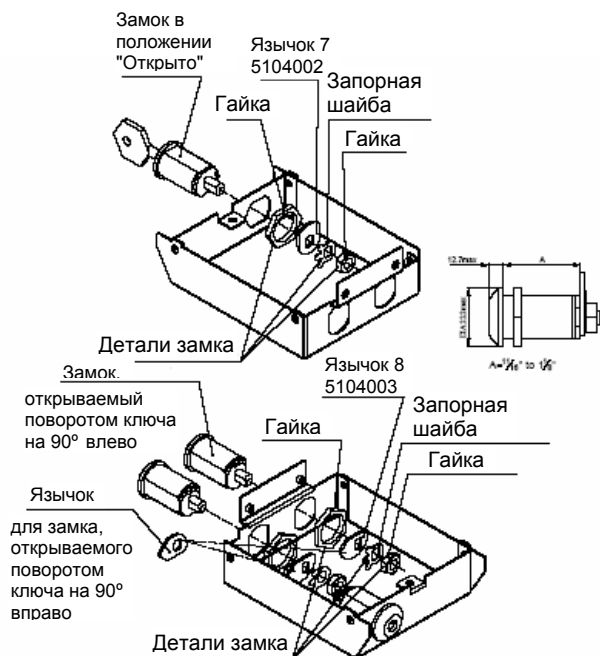
Вывинтите винты 3 (M3x4) с шайбами 4.

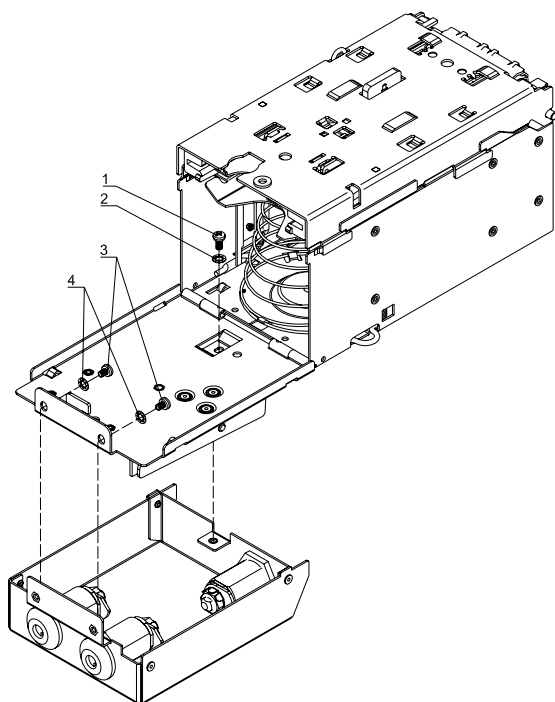
Снимите щиток 5 с крышки 6.

Установите замки и язычки 7 и 8 в щиток 5 как изображено на рисунке.



Установите щиток 5 назад в место его крепления (вначале вставьте выступы щитка в отверстия крышки кассеты, затем закрепите винтом 1с шайбой 2, винтами 3 с шайбами 4)







## ВЫБОР ИНТЕРФЕЙСА

Две аппаратные платформы к валидатору SM (на напряжение питания 12 V и 24 V) обеспечивают широкий выбор интерфейсов/протоколов.

Тип 1: Валидатор работает от напряжения постоянного/переменного тока 24 V и рассчитан на MDB интерфейс (торговое оборудование). С дополнительными адаптерами он применим для интерфейсов Single Price (SP) и Host Intelligence Interface (HII).

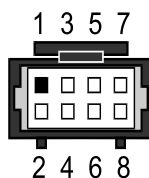
Тип 2: Валидатор работает от напряжения 12 V постоянного тока и предназначен для использования на общественном транспорте, в оборудовании аттракционов, игровых автоматов и киосков. Потребитель может выбрать и заказать нужный протокол из следующих:

- Isolated Pulse
- CashCode Serial
- Bi-Directional
- CCNET.

Детальное описание интерфейсов можно прочитать в Справочнике по протоколам на сайте CashCode: [www.cashcode.com](http://www.cashcode.com)

### Вариант 24 V (Тип 1, Плата ЦП 0401018):

Расположение контактов  
(кабельный разъем)



**Molex, Деталь №: 15-04-5084, 1 шт.**  
**50-57-9304, 2 шт.**  
**16-02-0086, 8 шт.**

Набором проводов OPT-HS-MDB валидатор подключается к стандартной шине Multi Drop Bus.

Описание сигналов:

ТЕРМИНАЛ	СИГНАЛ	ФУНКЦИЯ
1	DC/AC POWER RET	POWER
2	34V DC/24V AC	POWER
3	GROUND	GROUND
4	ADDITIONAL OUTPUT	AUXILIARY OUTPUT
5	MASTER RECEIVE	MASTER RECEIVE INPUT
6	ADDITIONAL INPUT	AUXILIARY INPUT
7	COMMON	COMMUNICATION'S COMMON

8	MASTER TRANSMIT	MASTER TRANSMIT OUTPUT
---	-----------------	------------------------

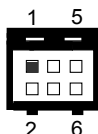
Дополнительные цепи (AUXILIARY OUTPUT, AUXILIARY INPUT) используются для протоколов SP и HII внешними адаптерами.

Для подключения к оборудованию с интерфейсом Single Price, используется адаптер **Single Price Adapter (OPT-AD-SP)**.

Для подключения к оборудованию с интерфейсом Host Intelligence Interface, используется адаптер **Host Intelligence Interface Adapter (OPT-AD-HII)**.

Вариант **12 Volt (Тип 2, Плата ЦП 0401017)**:

Расположение контактов (кабельный разъем):



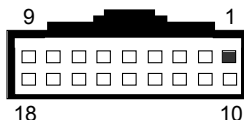
**Molex, Деталь #:15-04-5064, 1 шт.;**  
**50-57-9303, 2 шт.;**  
**16-02-0096, 6 шт.**

Подключение к этому 6 контактному разъему производится набором проводов OPT-HS-12V-06P.

Описание сигналов:

ТЕРМИНАЛ	СИГНАЛ	ФУНКЦИЯ
1	+ 12 V DC Power	Power Supply (+)
2	Ground	Power Supply (-)
3	Pulse Output 1	Pulse Signal
4	Pulse Output 2	Pulse Signal
5	Inhibit Line (+)	Enable/Disable
6	Inhibit Line (-)	Validator

Расположение (кабельный разъем)



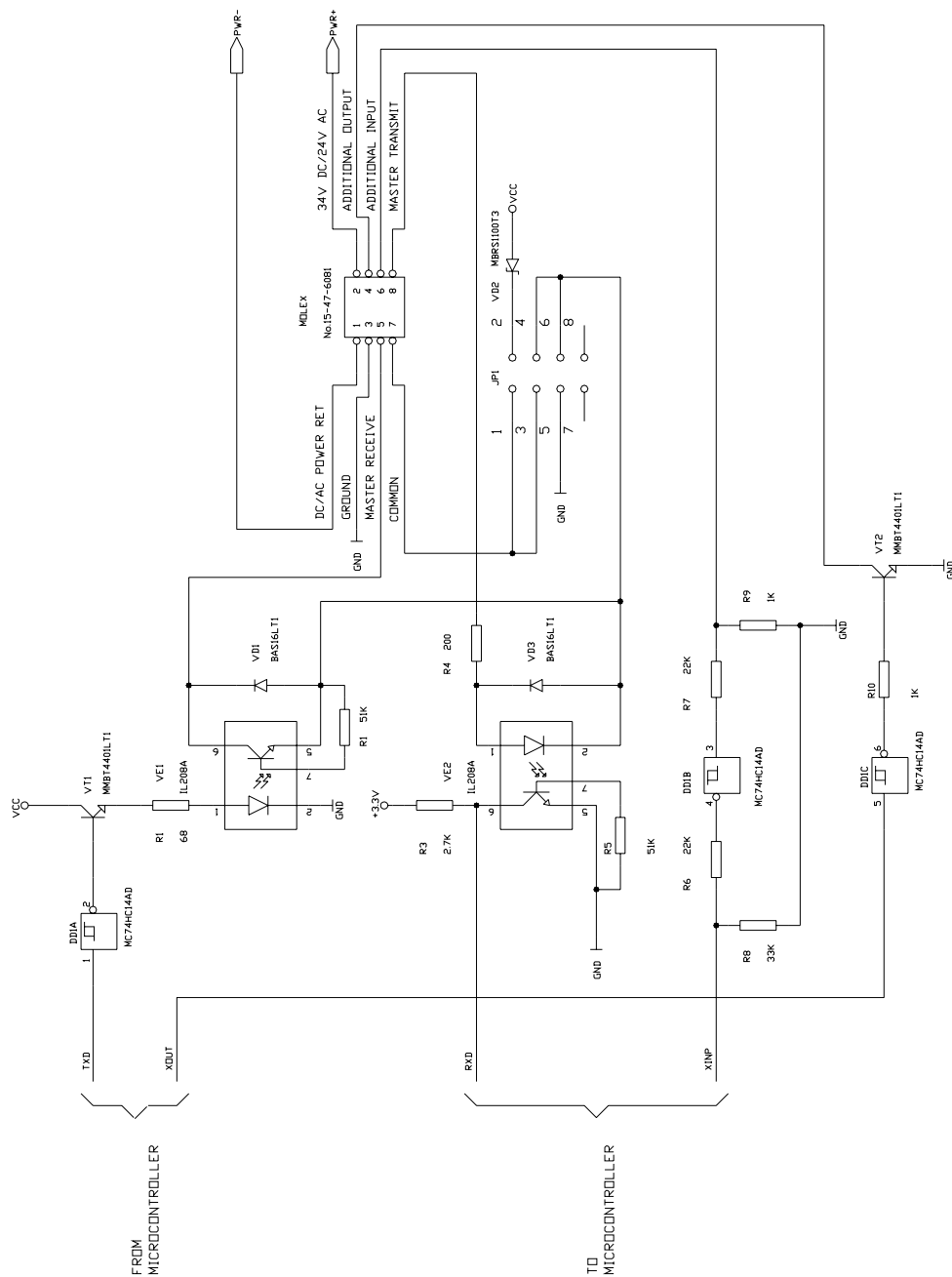
**AMP, Деталь №:102398-7, 1 шт.**  
**102536-7, 1 шт.**  
**102681-4, 1 шт.**

Signal descriptions:

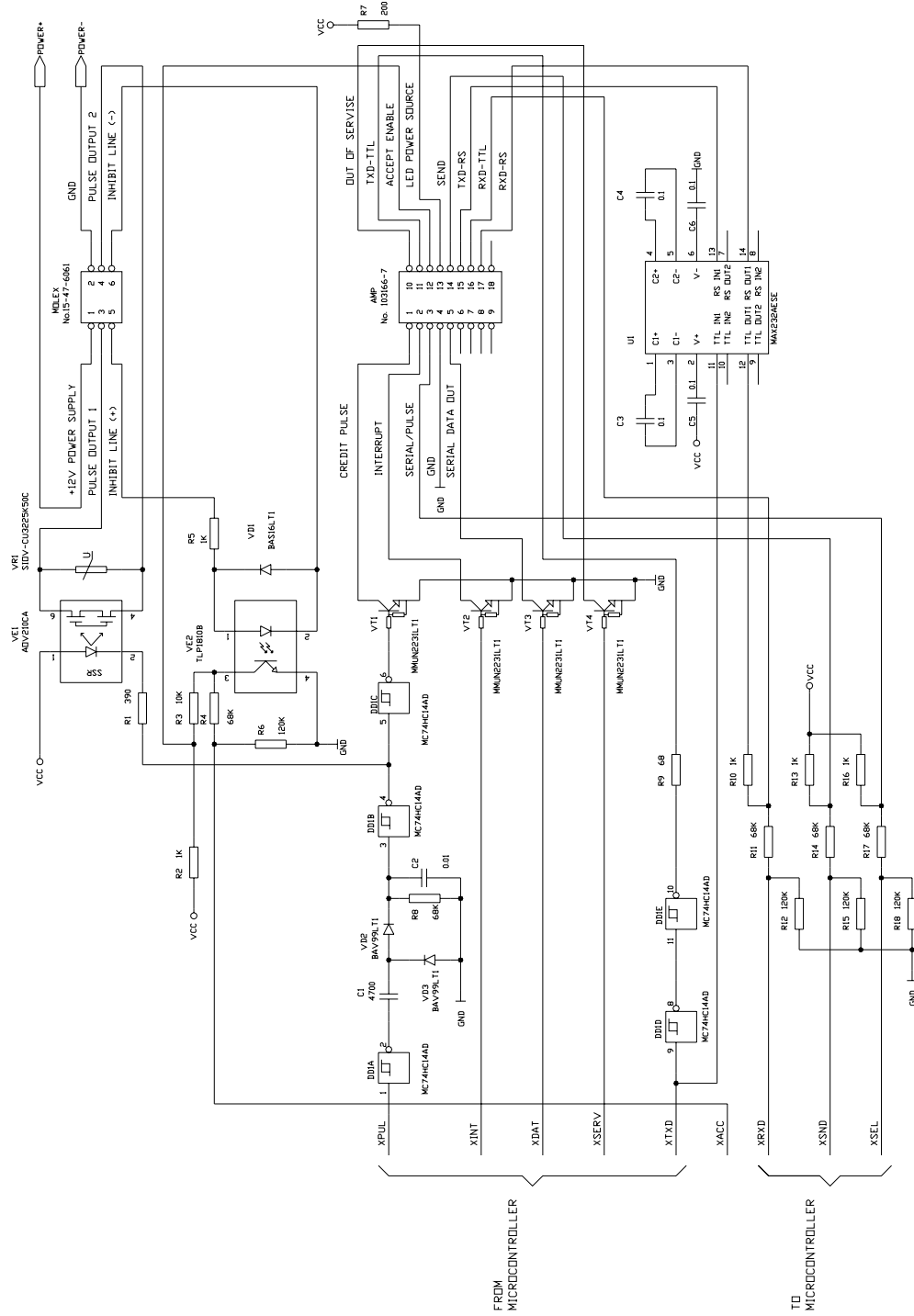
ТЕРМИНАЛ	СИГНАЛ	ФУНКЦИЯ
1	Credit Pulse	Pulse Signal NIP Interface (output)
2	Interrupt	Availability to transfer a status message (output)
3	Serial/Pulse Select	Interface type (input)
4	Ground	Signal Ground
5	Serial Data Output	An eight bit status message (output)
6	Not connected	-----
7	Not connected	-----
8	Not connected	-----
9	Not connected	-----
10	Out of Service	Busy or Failure
11	TXD-TTL	Transmit data (TTL level)
12	Accept Enable	Enable accept bill (input)
13	LED Power Source	200 ohm to 5 VDC (output)
14	Send	Control system signal initiating transfer a status message (input)
15	RXD-RS232	Receive Data (RS232 level)
16	RXD-TTL	Receive Data (TTL level)
17	TXD-RS232	Transmit data (RS232 level)
18	Not connected	-----

## ВХОДНЫЕ И ВЫХОДНЫЕ СХЕМЫ

Плата ЦП 0401018, 24 V



Плата ЦП For 0401017, 12 V



## ПАРАМЕТРЫ ПЕРЕКЛЮЧАТЕЛЕЙ

На плате ЦП расположены микропереключатели в корпусе DIP.

**Валидатор SM имеет два основных рабочих режима: распознавание и прием, а также сервисный режим.**

**Распознавание и прием:** это стандартный режим эксплуатации аппарата.

**Сервисный режим:** это режим для программирования и тестирования аппарата.

Комбинация положений из восьми переключателей устанавливает параметры и программы для валидатора по распознаванию и проверке на подлинность выбранных номиналов банкнот или определяет другие параметры работы.

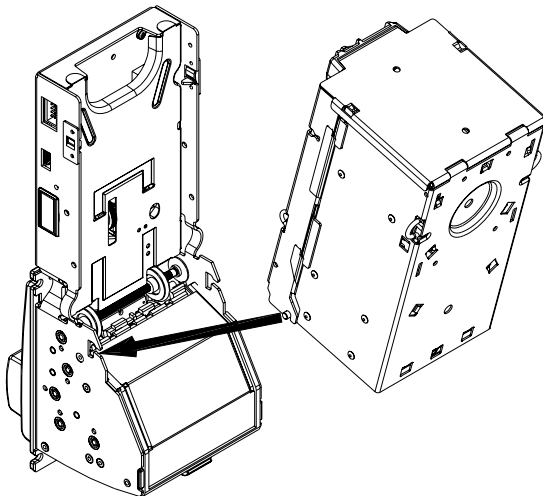
Комбинация положений из четырех переключателей устанавливает параметры определенного типа интерфейса.

Полная информация об использовании переключателей изложена в Руководстве по программному обеспечению (прилагается к каждому валидатору и также размещена на сайте компании [www.cashcode.com](http://www.cashcode.com)).

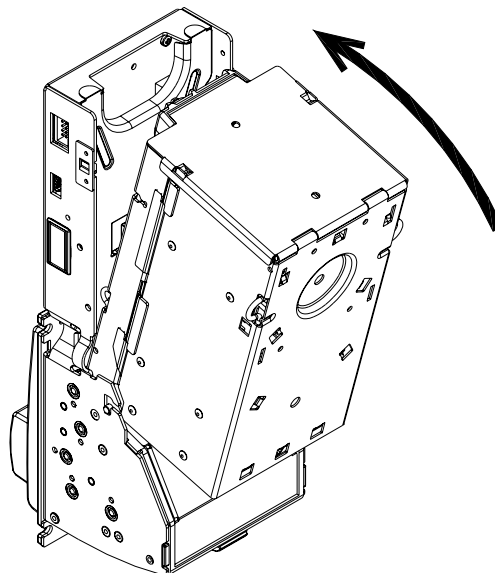
## ТЕХНИЧЕСКОЕ ОБСЛУЖИВАНИЕ

### Установка и съем кассеты

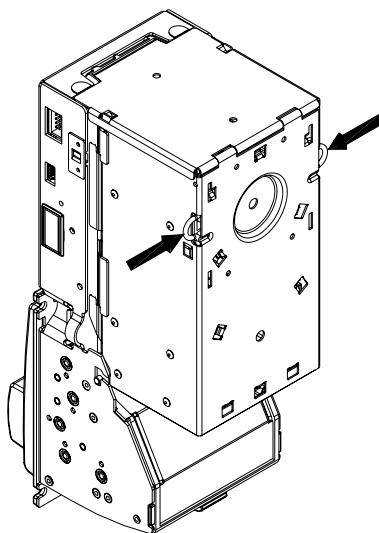
Для установки кассеты введите ее двумя консольными концами оси в пазы на корпусе валидатора.



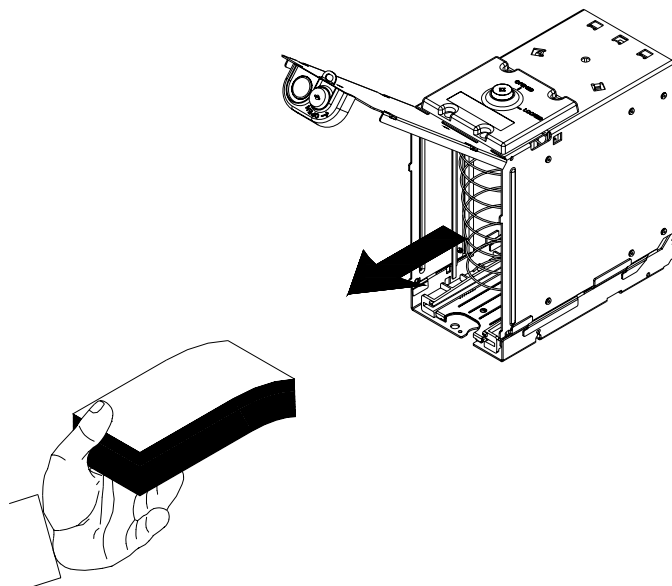
Поверните кассету в направлении, указанном стрелкой до вхождения защелок в зацепы на корпусе валидатора. Таким способом вставляются также "игорные" кассеты а также все иные кассеты, независимо от того, оборудованы они или нет вторым металлическим замком.



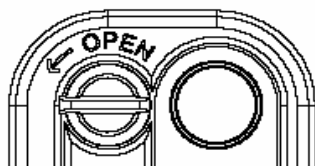
Для снятия кассеты необходимо нажать обе выступающие дуги защелок у задней стенки кассеты и отвести кассету от валидатора. Если на кассете есть замки, блокирующие защелки, их перед этим нужно открыть ключом.



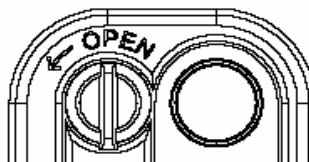
Чтобы вынуть банкноты, откройте замки, расположенные на крышке, а затем поднимите крышку.



Кассета без замков:  
положения ручки  
пластикового запора



Положение "Открыто"



Положение "Закрото"

## Периодическое техническое обслуживание

Во время эксплуатации на оптических датчиках и роликах постепенно накапливается пыль и частицы грязи, что может снизить скорость приема банкнот. Рекомендуется проводить очистку приемного канала, как это указано ниже, через каждые 6 месяцев эксплуатации или после приема 60 000 банкнот.

Снять кассету.

Открыть направляющие нажатием кнопки, как показано на рисунке ниже.

Проверить:

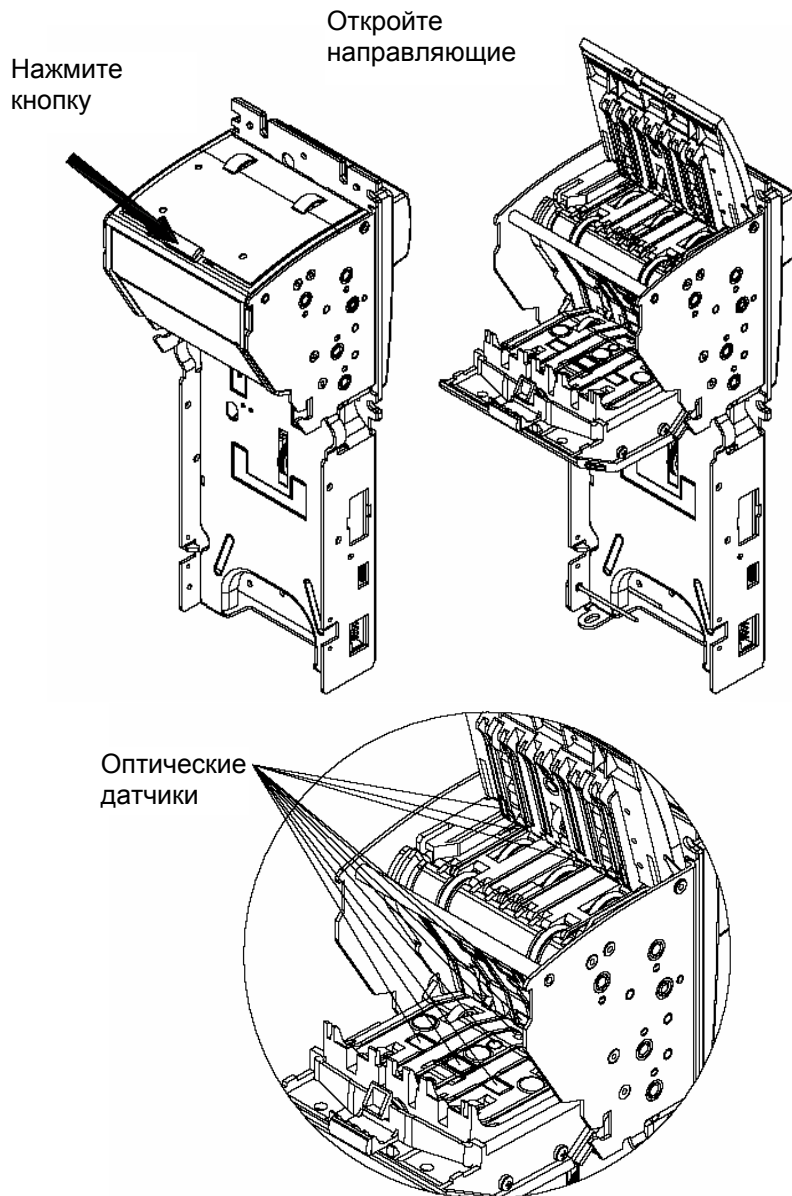
- нет ли царапин на поверхностях световодов, линз и оптических датчиков;
- нет ли загрязнения или трещин на транспортирующих роликах;
- чистоту поверхности оптических датчиков;
- чистоту всего приемного канала, отсутствие обрывков бумаги или мусора.



Загрязнение устраняется мягкой увлажненной тканью. Для очистки сильно загрязненных роликов применить изопропиловый спирт.

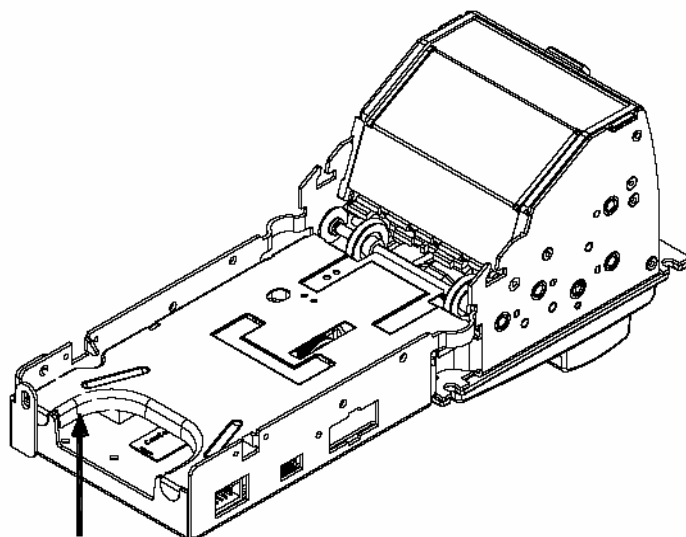
НЕ ИСПОЛЬЗУЙТЕ АЦЕТОН ИЛИ РАСТВОРИТЕЛИ НА ОСНОВЕ НЕФТЕПРОДУКТОВ, ТАК КАК ОНИ МОГУТ ПОВРЕДИТЬ ПЛАСТИКОВЫЕ ДЕТАЛИ.

Обрывки бумаги и мелкий мусор желательно удалять сжатым воздухом.



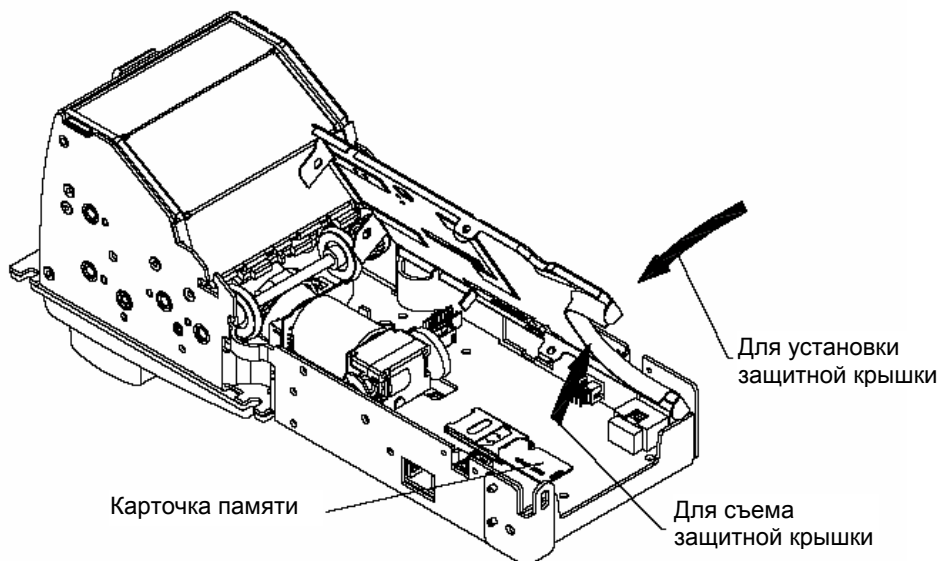
## Доступ к переключателям DIP и карточке памяти

Осторожно снимите защитную крышку согласно рекомендации на наклейке. Переключатели DIP и карточка памяти находятся на плате ЦП.



Вначале приподнимите этот край защитной крышки

При установке защитной крышки на прежнее место, вставляйте вначале ее правый край, как это изображено на рисунке.



Расположение переключателей и карточки памяти на плате ЦП может изменяться.

## ОБНОВЛЕНИЕ ПРОГРАММНОГО ОБЕСПЕЧЕНИЯ

Для бесперебойной работы валидатора, рекомендуется заказывать обновление программного обеспечения, указывая при этом заводской номер аппарата

Валидатор SM поставляется с уже установленным программным обеспечением в соответствии с пожеланиями, изложенными в заказе.

### Загрузка обновлений с одноразовой карточки памяти

1. Отключить электропитание.
2. Снять кассету и вынуть защитную крышку, открыв доступ к ЦП.
3. Вынуть макет, имитирующий карточку памяти (или саму карточку) из слота на плате ЦП.
4. Вставить новую карточку в этот же слот на плате ЦП.
5. Поставить на место защитную накладку и вставить кассету.
6. Включить электропитание и подождать, пока не завершится загрузка программного обеспечения. Во время загрузки будет мигать красный индикатор. После завершения операции появится зеленый свет. Если же красный свет будет продолжать гореть – это означает, что нет связи между валидатором и основным контроллером. Одноразовая карточка памяти должна постоянно оставаться в валидаторе.

### Загрузка обновлений с многоразовой карточки памяти

Руководствуйтесь инструкцией для одноразовой карточки, выполняя операции в такой последовательности: этапы 1, 2, 4, 5 и 6. После успешного завершения процессов на этапе 6, выполните действия 1, 2, 3 и 5.

Многоразовая карточка памяти может быть использована для обновления программного обеспечения такого количества валидаторов, которое соответствует ее лицензии.

### Загрузка обновлений через Интернет

Для успешного обновления программного обеспечения через Интернет, карточка памяти должна находиться в своем слоте все время, до и в ходе загрузки обновления.

Если валидатор SM имеет протокол CCNET, то загрузка программного обеспечения может производиться с основного контроллера (см.: описание протокола CCNET).

Чтобы загрузить обновление программного обеспечения через Интернет, выполните действия в такой последовательности:

1. Отключите электропитание.
2. Отсоедините кабель соединительного разъема от валидатора.
3. Присоедините компьютер к валидатору через адаптер CashCode (для платы ЦП 0401017 используйте адаптер OPT-PS5-VU-CCNET, а для платы 0401018 - адаптер OPT-AD-MDB).
4. Используя компьютер, загрузите последнюю версию программного обеспечения для валидатора SM, запустив файл программы SM\*\*\*.exe.
5. Выполняйте рекомендации, которые появятся на экране компьютера.
6. После завершения действий этапа 5, отсоедините адаптер CashCode.
7. Подсоедините кабель соединительного разъема (см. этап 2) к валидатору.
8. Включите электропитание.

## Диагностика загрузки обновлений

В нормальном режиме, загрузку обновлений около минуты сопровождает мигание красных и зеленых индикаторов. Если загрузка прошла успешно, то установится зеленый свет индикатора. Если произошел сбой, то индикатор будет мигать короткими зелеными и продолжительными красными огнями (“зелено-красный”).

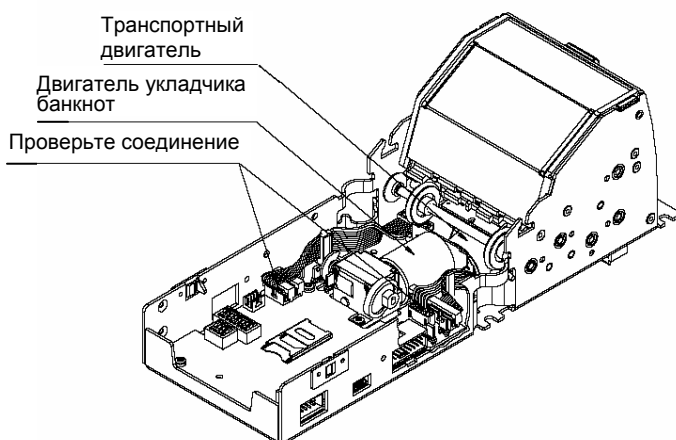
Ниже в таблице расшифровываются ошибки, о которых сигнализирует индикатор.

КОЛИЧЕСТВО СИГНАЛОВ ИНДИКАТОРА	ОШИБКА	СПОСОБ УСТРАНЕНИЯ ОШИБКИ
1 Зелено-красный	Внешняя ошибка в ходе загрузки	Проверьте правильно ли выбран тип программы для обновления. Повторите операцию.
2 Зелено-красный	Ошибка CRC карточки памяти	1. Выключите электропитание, выньте и снова вставьте карточку памяти, включите электропитание. 2. Замените карточку памяти новой.
3 Зелено-красный	Ошибка данных в карточке памяти	Проверьте, или программа карточки соответствует типу вашего валидатора. Вставьте нужную карточку.
4 Зелено-красный	Карточка не вставлена	Вставьте карточку памяти надлежащим образом
5 Зелено-красный	Неверный тип карточки памяти	Вставьте правильный тип карточки памяти CashCode.
6 Зелено-красный	Сбой в ходе загрузки	Выключите электропитание. Выньте и снова вставьте карточку памяти, а затем включите электропитание. Повторите операцию загрузки.
7 Зелено-красный	Ошибка в месте соединения карточки памяти.	1. Выключите электропитание, выньте и снова вставьте карточку памяти, включите электропитание. 2. Замените карточку памяти новой.

## ДИАГНОСТИКА НЕИСПРАВНОСТЕЙ

Валидатор SM обладает способностью самодиагностироваться, что упрощает обслуживание и ремонт. Валидатор начинает самодиагностику в момент включения электропитания. Если диагностика аппарата прошла успешно, то индикатор загорится зеленым светом. Если обнаружена ошибка, то индикатор будет мигать красным цветом. Количество вспышек красного цвета сигнализирует о категории проблемы или сбоя. Ниже изложена расшифровка сигналов индикатора и рекомендованы действия по устранению неисправности.

Число сигналов	Неисправность	Способ устранения неисправности
1	Отсутствует кассета в валидаторе	Проверить правильность установки кассеты
2	Неверный тип датчиков или нарушена связь с датчиками	Проверить надежность контактов с платой процессора
3	Кассета заполнена	Заменить кассету пустой
4	Заклинивание банкноты в кассете или сбой двигателя укладчика	<ol style="list-style-type: none"> <li>1. Снять кассету с валидатора и вынуть застрявшую банкноту</li> <li>2. При включенном питании протестировать работу двигателя укладчика</li> </ol>
5	Отказ емкостных датчиков	Обратиться в территориальную сервисную службу
6	Отказ оптических датчиков	Открыть направляющие и очистить оптические датчики.
7	Отказ индуктивных датчиков	Обратиться в территориальную сервисную службу
8	Отказ двигателя транспортирующего механизма	<ol style="list-style-type: none"> <li>1. Открыть направляющие и очистить приемный канал.</li> <li>2. Снять кассету и открыть крышку. Проверить механические и электрические соединения</li> </ol>
11	Приемный канал не свободен	Открыть направляющие и проверить состояние приемного канала
12	Заклинивание банкноты на входе в кассету. Нет условного кредитования.	Снять кассету и прочистить приемный канал.



## ТЕХНИЧЕСКАЯ ПОДДЕРЖКА

Адрес головного предприятия:

CashCode Company Inc.  
553 Basaltic Road  
Concord, Ontario  
Canada L4K 4W8

Тел: 1-800-584-2633 (1-905-303-8874)  
Факс: 1-800-593-2633 (1-905-303-8875)  
E-mail: [support@cashcode.com](mailto:support@cashcode.com)  
Website: [www.cashcode.com](http://www.cashcode.com)